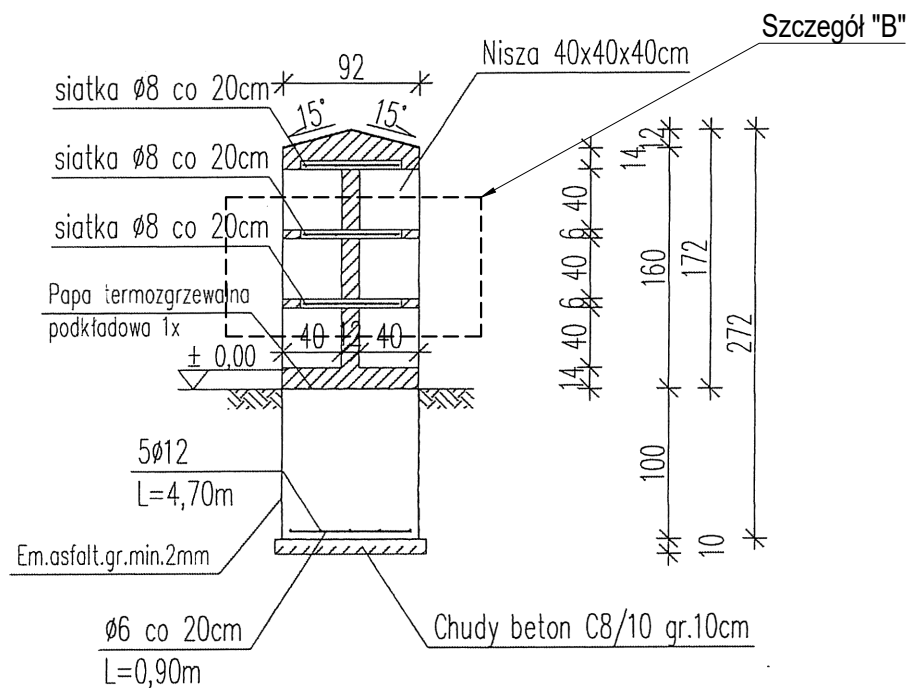
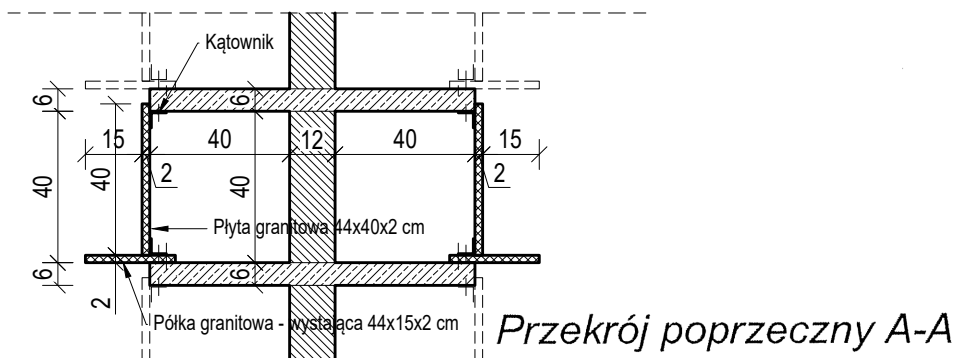


Szczegół "B" - osadzenia płyty granitowej

Skala 1:20



Uwaga!:

1. Fundament żelbetowy posadzić na warstwie gr 10cm z chudego betonu C8/10
2. Nie dopuścić do rozmoczenia i rozluźnienia gruntu nośnego w wykopie
3. Roboty ziemne wykonać w suchym wykopie
4. W przypadku natrafienia na grunty nienośne należy je wymienić i zagęścić do $ld=0,7$
5. Minimalne otulenie prętów głównych w fundamencie 5cm

Firma Usługowo – Handlowa GRA-BOS Bogdan Staroń ul Frydrycha 16 tel.344-70-10 85-700 Bydgoszcz	Temat: Projekt zespołu kolumbariów na terenie Centralne Cmentarza Komunalnego zlokalizowanego obr. 40 w Toruń przy ul. Grudziądzkiej 192.		
	Inwestor: URBITOR Sp. z o.o.		
	Przekrój poprzeczny A-A		
	Projektował:	inż. Grażyna Staroń nr upr. proj. WBPP-NB/7210/249/81 nr upr. arch. ABIT-II-7342-97/99	Podpis: 
Data: 27.09.2011 r.	Skala: 1:50	Nr rys: 3/6	