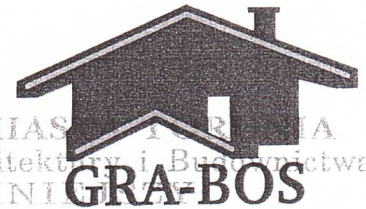


FIRMA USŁUGOWO-HANDLOWA
GRA-BOS Bogdan Staroń

ul. Wł. Frydrycha 16, 85-796 Bydgoszcz
e-mail: gra-bos@o2.pl

tel./fax. 052-344-70-10
kom. 0608-777-323



URZĄD MIAS
Wydział Architektury i Budownictwa
NINIO
GRA-BOS
PROJEKT BUDOWLANY

stanowi integralną część decyzji
o pozwoleniu na budowę

z dnia 20.08.2011 r. znak: *WA.10.6740.11.44.41.212.ED*
NRAB-335/1/11 79 t.11
mgr inż. *G. Keliński*
specjalista
organu
miejscowego

PROJEKT BUDOWLANY

Nazwa: „Projekt zespołu kolumbariów na terenie Centralnego Cmentarza Komunalnego zlokalizowanego na dz. nr 89/5 w obr. 40 w Toruniu przy ul. Grudziądzkiej 190-194 ”

Inwestor: URBITOR Sp. z o.o.

Adres: 87-100 Toruń, ul. Chrobrego 105/107

Adres budowy: Toruń , ul. Grudziądzka 190-194, dz. nr 89/5

Branża: architektoniczno- konstrukcyjna

Projektant	Branża: architektoniczno- konstrukcyjna	<i>G. Keliński</i> inż. Grażyna Staroń upr. bud. do projektowania i kierowania robotami budowlanymi bez ograniczeń w specjalności konstrukcyjno-budowlanej nr WBPP-NB/7210/131/80 nr WBPP- NB/7210/248/81 upr. bud. do projektowania w ograniczonym zakresie w specjalności architektonicznej Nr ABIT – II – 7342 – 97/99
-------------------	--	---

Bydgoszcz 27.09.2011 r.

Załącznik do wniosku

Nr dz. 797

Spis zawartości opracowania

1.	Strona tytułowa.....	1
2.	Spis zawartości opracowania.....	2
3.	Oświadczenie Projektanta.....	3
4.	Wypis z rejestru gruntów.....	4
5.	Projekt zagospodarowania terenu - rys nr 1/6.....	5
6.	Opis techniczny.....	6-7
7.	Informacja o planie BIOZ.....	8-10
8.	Warunki gruntowo-wodne.....	11
9.	Obliczenia statyczne	12
10.	Rysunki:	
	10.1. Rzut jednej kondygnacji – rys nr 2/6.....	13
	10.2. Przekrój A-A - rys nr 3/6.....	14
	10.3. Przekrój B-B – rys. nr 4/6.....	15
	10.4. Elewacje- rys nr 5/6.....	16
	10.5. Konstrukcja stalowa – miejsce na kwiaty i znicze , rys. nr 6/6.....	17
11.	Informacja handlowa blachy perforowanej.....	18-19

INFORMACJA Z REJESTRU GRUNTÓW

z dnia: 2010-09-14

Województwo ewidencyjne 046301_1, TORUŃ
Obręb 0040, OBREB 40

Udział P. ew. Nazwisko i imię (nazwa) oraz adres (siedziba) właściciela lub władającego

1/1 I GMINA MIASTA TORUŃ

Działka	Pow.	Adres	KW	Jedn. rej.
19/3	5.4913	TORUŃ, GRUDZIĄDZKA 190-194	16529	G.9
Bz	5.4913		16529	G.9
46/3	22.3339	TORUŃ, GRUDZIĄDZKA 190-194, CELNICZA	16529	G.9
Bz	22.3339		16529	G.9
48	17.8224	TORUŃ, GRUDZIĄDZKA 190-194, CELNICZA	16529	G.9
Bz	17.8224		16529	G.9
89/3	1.8974	TORUŃ, GRUDZIĄDZKA	16529	G.9
dr	1.8974		16529	G.9
89/4	0.4383	TORUŃ, GRUDZIĄDZKA	16529	G.9
dr	0.4383		16529	G.9
89/5	8.8921	TORUŃ, GRUDZIĄDZKA 190-194, CELNICZA	16529	G.9
Bi	3.1931			
Bz	5.6990			

Działek 6 Pow. gruntów razem: 56.8754

Udział P. ew. Nazwisko i imię (nazwa) oraz adres (siedziba) właściciela lub władającego

1/1 I GMINA MIASTA TORUŃ

Działka	Pow.	Adres	KW	Jedn. rej.
52	4.5630	TORUŃ, PRZY TORZE KOLEJOWYM Z TORUNIA DO CHEŁMZY	33365	G.11
PsVI	4.5630			

Działek 1 Pow. gruntów razem: 4.5630

Udział P. ew. Nazwisko i imię (nazwa) oraz adres (siedziba) właściciela lub władającego

1/1 I GMINA MIASTA TORUŃ

Działka	Pow.	Adres	KW	Jedn. rej.
90/2	0.4114	TORUŃ, GRUDZIĄDZKA	35264	G.28
dr	0.4114			

01.09.11
Strona: 1 z 2
ZA ZGODNOŚCIĄ
"ORYGINAŁEM"

Opis techniczny

do projektu budowy zespołu kolumbariów na Centralnym Cmentarzu Komunalnym w Toruniu przy ul. Grudziądzkiej 190-194

1. Podstawa opracowania

- 1.1. Zlecenie Inwestora – umowa nr 01/08/2011 z dnia 22.08.2011 r.
- 1.2. Mapa geodezyjna terenu do celów projektowych w skali 1:500
- 1.3. Wypis z rejestru gruntów
- 1.4. Wizja lokalna, pomiary
- 1.5. Uzgodnienia z Inwestorem

2. Lokalizacja

Zespół kolumbariów projektuje się na terenie Centralnego Cmentarza Komunalnego w Toruniu przy ul. Grudziądzkiej 190-194.

Główne wejście na cmentarz od strony południowej, od ul. Grudziądzkiej. Zespół kolumbariów zlokalizowano na wprost wejścia głównego w odległości 45,00 m, w kwaterze, która obecnie stanowi teren zielony- trawa i drzewa.

Kolumbaria usytuowano tak w terenie aby nie niszczyć istniejącego drzewostanu. Zachodzi jednak konieczność przesadzenia jednego drzewa, wskazanego na projekcie zagospodarowania.

Projektuje się zespół 23 kolumbariów, które otoczone będą pasem trawnikowym, każde. Pomiedzy kolumbariami komunikację stanowią będą ciągi piesze wykonane z kostki betonowej, o szerokości 3,00 m.

3. Dane ogólne 1 kolumbarium

- | | | |
|-------------|---|--------|
| - długość | - | 4,80 m |
| - szerokość | - | 0,92 m |

- wysokość	-	1,60 m
- powierzchnia zabudowy kolumbarium	-	4,42 m ²
- powierzchnia użytkowa 48x(0,4x0,4m)	-	7,68 m ²
- kubatura	-	12,1 m ³

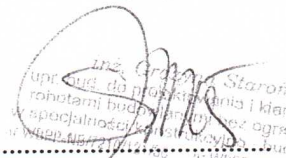
Projektuje się **23 szt.** kolumbariów , po **48** nisz każde.

Łączna ilość nisz do urn = **1104.**

4. Dane techniczne

- **Fundament** betonowy z betonu C12/15 zbrojony podłużnie prętami 5 Ø 12 i poprzecznie Ø 6 co 20cm ,wylewany na warstwie chudego betonu C8/10 o grubości 10 cm.
- **Izolacja przeciwwilgociowa : pionowa** – smarowanie roztworem asfaltowym na zimno 2 x, **pozioma** – 2 x papa asfaltowa na lepiku,
- **Ściana kolumbarium** murowana z cegły klinkierowej na zaprawie cementowo-wapiennej lub specjalnej zaprawie do cegły klinkierowej.
- **Półki poziome** (w trzech poziomach) żelbetowe wylewane z betonu C12/15 zbrojone siatką Ø 8 co 20 cm, od zewnątrz obłożone cegłą klinkierową,
- **Spoiny** – wszystkie spoiny wykonać z zaprawy do spoinowania cegły klinkierowe mrozo odpornej i wodoszczelnej, szerokość spoin 1 cm, kolor grafitowy.
- **pokrycie kolumbarium** – z płytek gresowych gr. ok. 8 mm- 11 mm, o wymiarach 50 x 50 cm ułożonych na betonie spadkowym 15⁰.

Opis techniczny opracował:


inż. Grzegorz Staroń
upr. bud. do projektowania i kierowania
robotami budowlanymi bez ograniczeń
w specjalności konstrukcyjno-budowlanej
nr uprawnień 11113/12/2015
M/BPP-NU/210/248/11

Informacja dotycząca bezpieczeństwa i ochrony zdrowia na budowie

Zgodnie z treścią artykułu 20 ust. 1b Prawa Budowlanego podaje się informacje dotyczące bezpieczeństwa i ochrony zdrowia ze względu na specyfikę projektowanego obiektu budowlanego.

Zgodnie z treścią artykułu 21a. 1a. ust.2, nie jest wymagane sporządzenie planu bezpieczeństwa i ochrony zdrowia na tej budowie gdyż przewidywane roboty budowlane będą wprawdzie trwały dłużej niż 30 dni roboczych lecz nie będzie jednocześnie przy nich zatrudnionych co najmniej 20 pracowników oraz pracochłonność planowanych robót nie przekroczy 500 osobodni.

1. Dane ogólne

- 1.1. Teren budowy należy ogrodzić, w miejscu widocznym, przewidzieć usytuowanie tablicy informacyjnej budowy oraz tablic ostrzegawczych „TEREN BUDOWY – WSTĘP WZBRONIONY” na wys. 2,0 m od poziomu terenu, na słupkach drewnianych.
- 1.2. Należy przewidzieć i wyznaczyć miejsce składowania materiałów budowlanych i sprzętu przywożonych sukcesywnie na plac budowy.

2. Opis warunków socjalno – bytowych pracowników

Pracodawca zapewni pracownikom pomieszczenia do przebierania się, spożywania posiłków i WC.

Na placu budowy powinna znajdować się apteczka pierwszej pomocy wyposażona w materiały opatrunkowe.

3. Przebieg robót z zachowaniem zasad bhp.

Roboty budowlane – każdorazowe rozpoczęcie i zakończenie prac poprzedzać będą następujące czynności:

- rozwinięcie i zwinięcie kabli elektrycznych,
- sprawdzenie kompletności i prawidłowości mocowania rusztowań,
- uporządkowanie placu budowy,
- sprawdzenie kompletności tablic informacyjnych i ostrzegawczych a w razie stwierdzenia ich braku – uzupełnienie.

Każdorazowo po zakończeniu pracy, pracownicy zobowiązani są do uporządkowania terenu budowy i zabezpieczeniu materiałów budowlanych.

Niedopuszczalne jest składowanie materiałów w miejscach do tego nie przeznaczonych.

Za całokształt prac oraz przestrzeganie powyższych zasad i przepisów bhp należy wyznaczyć osobę odpowiedzialną.

Pracodawca nie powinien dopuścić do pracy pracowników nie posiadających aktualnych badań lekarskich.

4. Obowiązki kierownika budowy

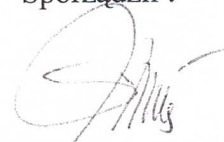
Kierownik budowy prowadzić powinien dokumentację budowy:

- zapewnić geodezyjne wytyczenie obiektu,
- koordynować realizację zadań zapobiegających zagrożeniom bezpieczeństwa i ochrony zdrowia,
- podejmować niezbędne działania uniemożliwiające wstęp na budowę osobom nieupoważnionym,
- zawiadamiać Inwestora o wpisach do dziennika budowy,
- realizować zalecenia wpisane do dziennika budowy,
- zgłaszać Inwestorowi do sprawdzenia lub odbioru roboty ulegające zakryciu bądź zanikowych itp.
- przygotować dokumentację powykonawczą obiektu,
- zgłosić obiekt budowlany do odbioru odpowiednim wpisem do dziennika budowy,
- uczestniczyć w czynnościach odbiorowych.

5. Uwagi końcowe

- 5.1. Materiały budowlane powinny odpowiadać atestom technicznym , świadectwom jakości, deklaracjom zgodności oraz ustaleniom odnośnych norm.
- 5.2. Roboty budowlane i rzemieślnicze powinny być wykonywane zgodnie z zasadami sztuki budowlanej oraz obowiązującymi przepisami i warunkami technicznymi wykonywania robót budowlanych.
- 5.3. Prace powinny być prowadzone pod fachowym kierownictwem osoby posiadającej odpowiednie uprawnienia budowlane, będącej członkiem PIIB.
- 5.4. Planowane roboty budowlane nie mają charakteru prac stwarzających szczególnie wysokie ryzyko powstania zagrożenia bezpieczeństwa i zdrowia ludzi.

Sporządził :



.....
inż. Grażyna Staroń

Warunki gruntowo- wodne

Kolumbaria jako obiekt są zaliczane do pierwszej kategorii geotechnicznej, która obejmuje obiekty budowlane o statycznie wyznaczalnym schemacie obliczeniowym, w prostych warunkach gruntowych (tj. występują warstwy gruntowe jednorodne genetycznie i litologicznie , równoległe do powierzchni terenu, nie występują grunty słabonośne, zwierciadło wód gruntowych jest zmienne i najczęściej poniżej projektowanego poziomu posadowienia oraz brak występowania niekorzystnych zjawisk geologicznych).

Na podstawie uzyskanych danych stwierdzono, że warunki gruntowo- wodne dla posadowienia projektowanych kolumbariów są korzystne.

Z uwagi na to fundamenty należy posadzić na głębokości minimum $h_z = 1,0$ m p.p.t. z uwagi na I strefę przemarzania.

Fundament należy posadzić na warstwie chudego betonu o grubości 10 cm.

Należy wykonać również izolacje przeciwwilgociowe : pionową i poziomą.

Obliczenia standardowe

prz. Fundament

Przyjęto posadowienie w warstwie jełuzpodmy i płaskiej
pylastko niepełnego $l_d = 0,50$, którego parametry geotechniczne
określono w tabeli B.

Fundament wykonany będzie jako betonowy z betonu C12/15,
 $f_{ctd} = 0,7 \text{ MPa}$, posadowiony na głębokości 1,0 m p.p.t.

Obciążenie fundamentu $56,15 \text{ kN/m}$

Przyjęto szerokość fundamentu $0,92 \text{ m}$

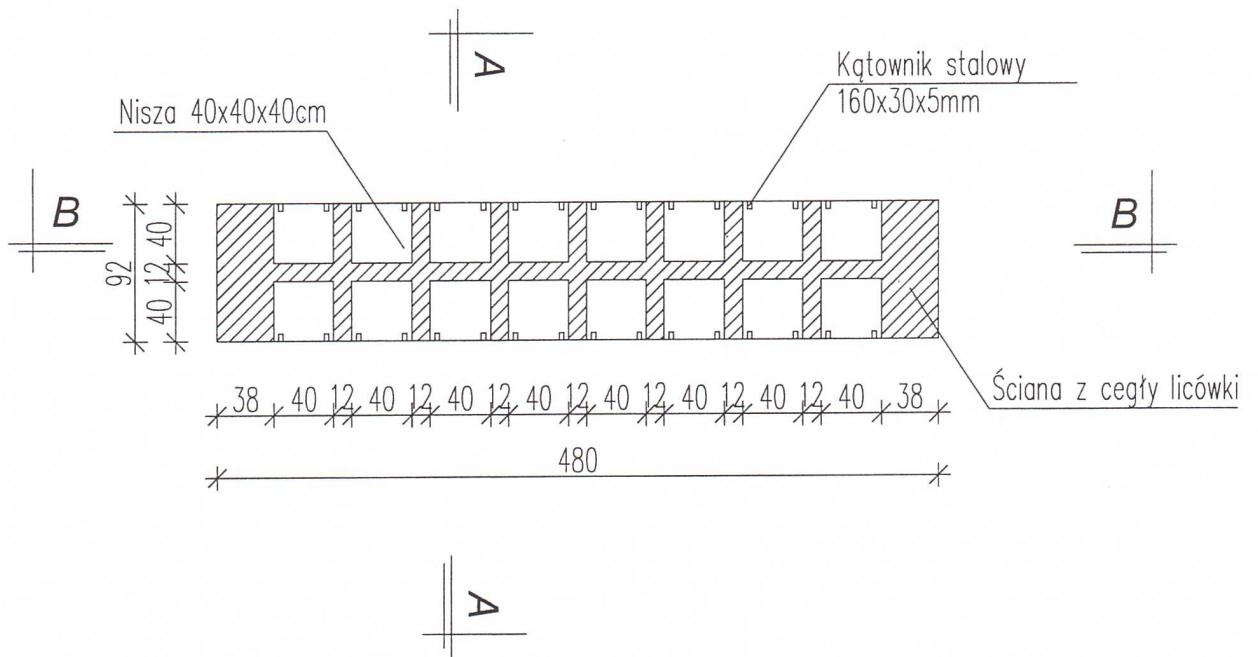
Ciepota grzewcza podłoża $309,8 \text{ kPa}$

Napięcie w gruncie pod fundament $135,17 \text{ kPa}$

Przyjęto konstrukcyjne obciążenie podłogi z prętkami $\phi 12$ i
prętkami $\phi 6$ w słupach.

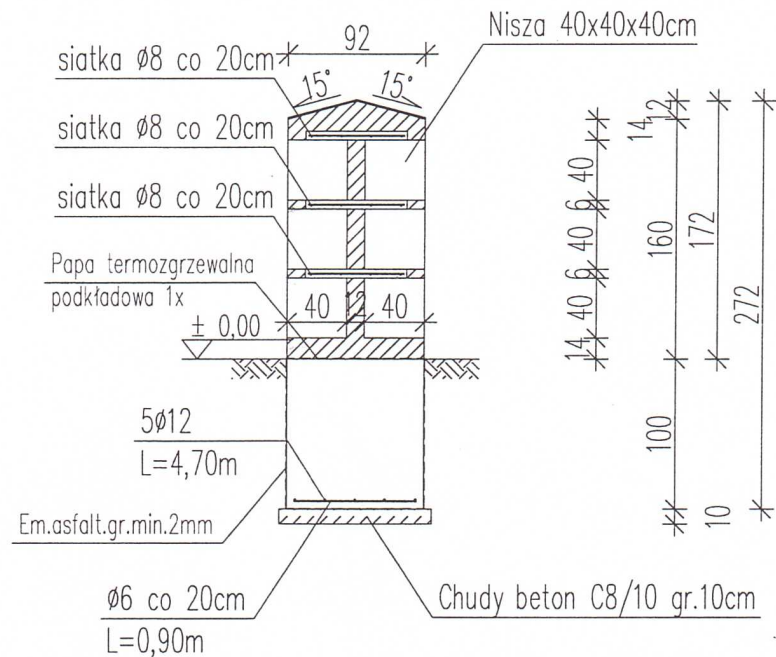
inż. Grażyna Pięta
upr. bud. do projektowania i kierowania
robotami budowlanymi bez ograniczeń
w specjalności konstrukcyjno-budowlanej
WSPR-NB/7210/51/89 nr WSPR-NB/7210/248/91

Rzut poziomy jednej kondygnacji



Firma Usługowo – Handlowa GRA-BOS Bogdan Staroń ul. Frydrycha 16 tel. 344-70-10 85-786 Bydgoszcz	Temat: Projekt zespołu kolumbariów na terenie Centralnego Cmentarza Komunalnego zlokalizowanego obr. 40 w Toruniu przy ul. Grudziądzkiej 192				
	Inwestor: URBITOR Sp. z o.o.				
	Rzut poziomy jednej kondygnacji				
	Projektował	inż. Grażyna Staroń nr upr. proj. WBPP-NB/7210/248/81 nr upr. arch. ABIT-II-7342-97/99		Podpis:	
Data:	27.09.2011 r.	Skala:	1:50	Nr rys:	2/6

Przekrój poprzeczny A-A

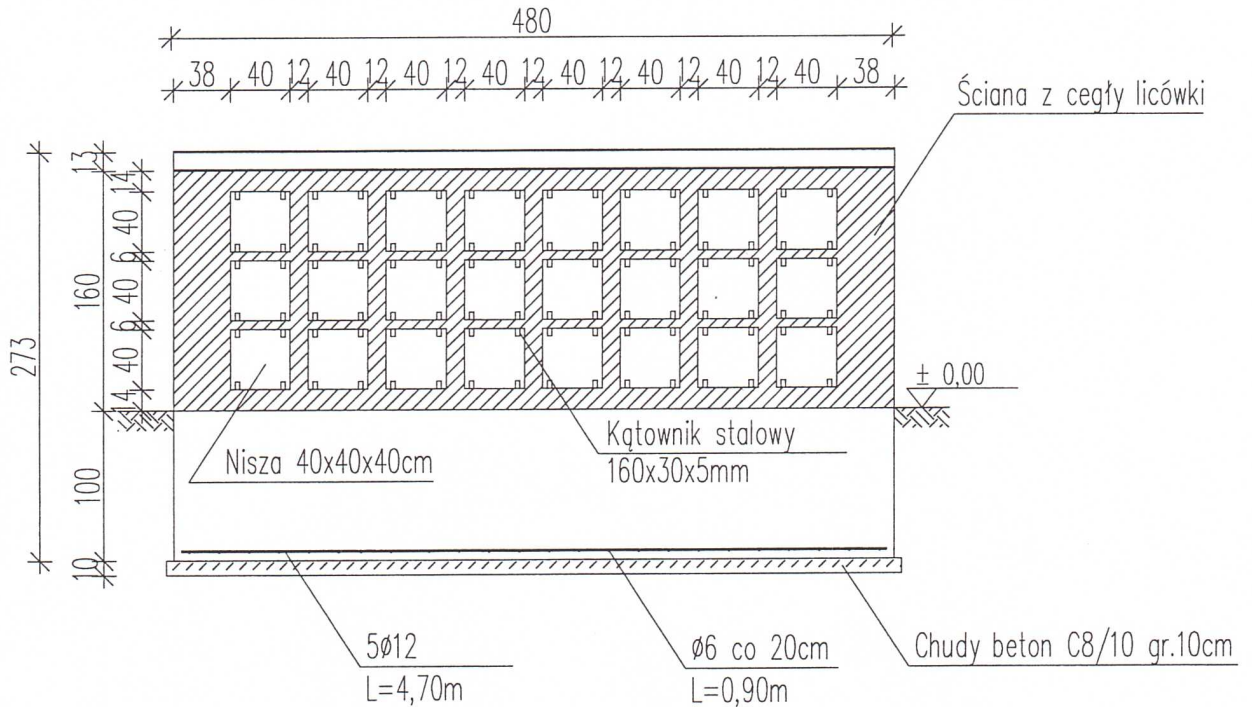


Uwaga!:

1. Fundament żelbetowy posadowić na warstwie gr 10cm z chudego betonu C8/10
2. Nie dopuścić do rozmoczenia i rozluźnienia gruntu nośnego w wykopie
3. Roboty ziemne wykonać w suchym wykopie
4. W przypadku natrafienia na grunty nienośne należy je wymienić i zagęścić do $ld=0,7$
5. Minimalne otulenie prętów głównych w fundamencie 5cm

Firma Usługowo - Handlowa GRA-BOS Bogdan Staroń ul Frydrycha 16 tel.344-70-10 85-706 Bydgoszcz	Temat: Projekt zespołu kolumbariów na terenie Centralnego Cmentarza Komunalnego zlokalizowanego obr. 40 w Toruniu przy ul. Grudziądzkiej 192			
	Inwestor: URBITOR Sp. z o.o.			
	Przekrój poprzeczny A-A			
Projektował	inż. Grażyna Staroń nr upr. proj. WBPP-NB/7210/248/81 nr upr. arch. ABIT-II-7342-97/99		Podpis:	
Data:	27.09.2011 r.	Skala:	1:50	Nr rys: 3/6

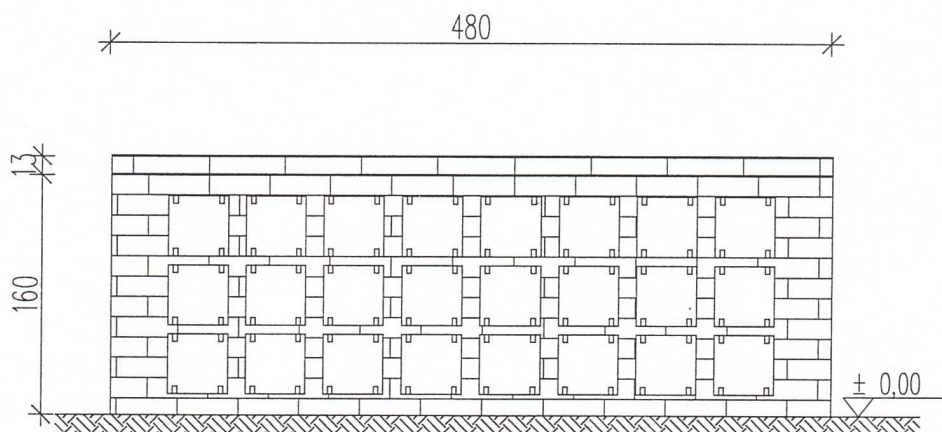
Przekrój podłużny B-B



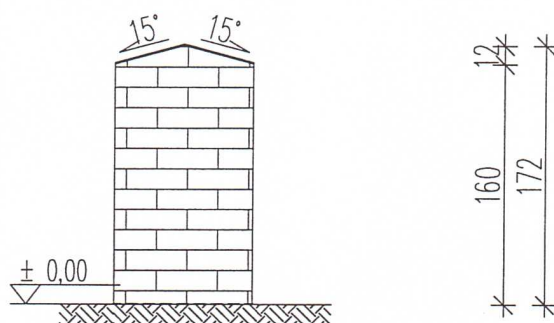
- Uwaga:
1. Kątownik stalowy wmurowany w ścianki kolumbarium posiada nagwintowane otwory służące do wkręcania ozdobnych śrub mocujących płyty kamienne zamykające niszę (\emptyset śrub $\sim 10\text{mm}$)
 2. Przykrycie kolumbarium z płyt gres gr 8mm wym. 50x50cm w kolorze ciemny brąz (jak cegła) lub w kolorze grafitowym (jak cegła)
 3. Ściany murowane z cegły klinkierowej gładkiej w kolorze ciemny brąz lub grafit na specjalnej zaprawie murarskiej; spoinowanie zaprawą do klinkieru w kolorze grafitowym. Szerokość spoin = 1,0cm

Firma Usługowo - Handlowa GRA-BOS Bogdan Staroń ul Frydrycha 16 tel.344-70-10 85-796 Bydgoszcz	Temat: Projekt zespołu kolumbariów na terenie Centralnego Cmentarza Komunalnego zlokalizowanego obr. 40 w Toruniu przy ul. Grudziądzkiej 192				
	Inwestor: URBITOR Sp. z o.o.				
	Przekrój podłużny B-B				
	Projektował	Inż. Grażyna Staroń nr upr. proj. WBPP-NB/7210/248/81 nr upr. arch. ABIT-II-7342-97/99			Podpis:
Data:	27.09.2011 r.	Skala:	1:50	Nr rys:	4/6

Elewacja frontowa



Elewacja szczytowa



Firma Usługowo – Handlowa GHA-BOS Bogdan Staroń ul. Frydrycha 16 tel. 344-70-10 85-798 Białogiszcz	Temat: Projekt zespołu kolumbariów na terenie Centralnego Cmentarza Komunalnego zlokalizowanego obr. 40 w Toruniu przy ul. Grudziądzkiej 192			
	Inwestor: URBITOR Sp. z o.o.			
	Elewacja frontowa i szczytowa			
Projektował	inż. Grażyna Staroń nr upr. proj. WBPP-NB/7210/248/81 nr upr. arch. ABIT-II-7342-97/99		Podpis:	
Data:	27.09.2011 r.	Skala:	1:50	Nr rys: 5/6